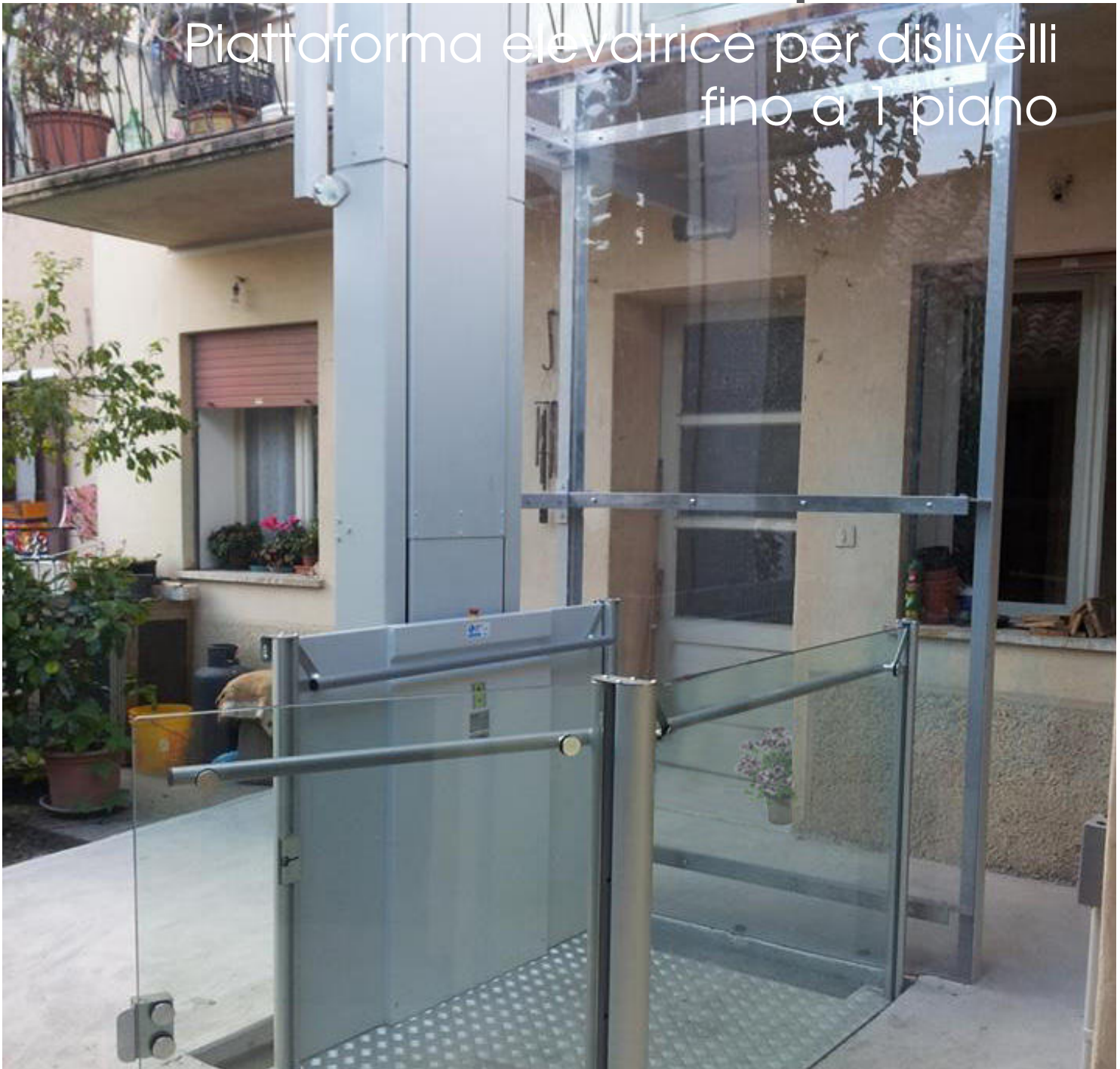



Toplevel™

Piattaforma elevatrice per dislivelli
fino a 1 piano



Your best partner for reliable solutions



 **Tesis**™
Engineering

Piattaforma elevatrice per dislivelli fino a 1 piano



Toplevel si applica a qualsiasi edificio, esistente o di nuova costruzione garantendo, con le sue finiture eleganti e lineari, la massima adattabilità agli ambienti circostanti.

Predisposta con sistema di sollevamento a colonna,

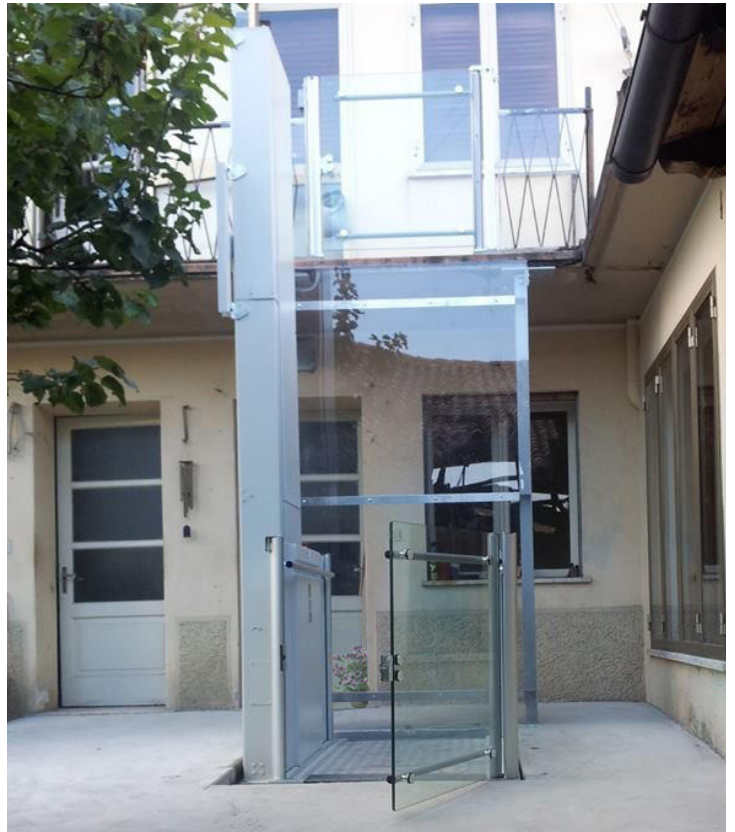
Toplevel è installabile con limitati interventi di preparazione, senza fossa e senza locale macchina.

Con una corsa massima di 3m, **Toplevel** consente di collegare 2 livelli in assenza di vano chiuso.

Caratteristiche Funzionali

Dotazioni Standard:

- **Toplevel** è disponibile con base per dislivelli fino a 1,4m., prolungabile per dislivelli fino a 3,0m e con due varianti dimensionali della pedana STD e SMALL.
- Cancelli, di bordo e di piano, a battente singolo con apertura manuale verso il livello di sbarco, interbloccati con i movimenti della piattaforma. Cerniera destra o sinistra, reversibile, e fermo apertura a 90°.
- Parapetti fissi e cancelli in vetro antisfondamento con bordi arrotondati senza cornice, predisposti con maniglione di facile presa a tutta lunghezza.
- Piattaforma accessibile tramite scivoli fissi integrati nel pianale, reversibili nella posizione inclinata / orizzontale per l'allineamento con il piano di sbarco.
- Comandi a pressione continua: a bordo, integrati nella consolle, pulsanti di Salita/Discesa + Stop Emergenza; ai piani, pulsantiere di chiamata con abilitazione a chiave, predisposte per il fissaggio a parete.
- Dispositivo di sicurezza anti-schiacciamento tramite doppio fondo sensibile installato sotto l'intera area della piattaforma mobile.
- Dispositivo per la discesa di emergenza in caso di caduta dell'alimentazione elettrica, tramite batteria in tampone.
- Dispositivo di recupero automatico di quota.
- Manovra manuale di emergenza, attivabile dalla pulsantiera inferiore tramite interruttore a chiave.
- Finitura: struttura e maniglioni colore grigio chiaro,



rivestimento pedana in gomma a bolle nera.

- Pannelli in vetro trasparente o fumé
- Installazione con fissaggio a muro e a pavimento.
- Nessun locale macchina: tutti i sistemi di funzionamento, di comando e di controllo sono integrati nella colonna laterale.
- Condizioni ambientali di servizio: -10°C/+40°C, in ambienti interni o esterni.



Dotazioni Opzionali:

- Motorizzazione dei cancelli di accesso
- Porta a battente per il piano superiore, con apertura manuale o motorizzata
- Colonnine porta pulsantiera di piano, zincate
- Basamento autoportante da annegare nel pavimento, per fissaggio al suolo.
- Basamento autoportante per fissaggio sopra il pavimento, predisposto con bordi inclinati aventi funzione di raccordo al piano.
- Finiture personalizzate

- Kit antigelo
- Rivestimento pianale in alluminio mandrolato

Caratteristiche Tecniche

Dati tecnici Toplevel - mod. LA15H

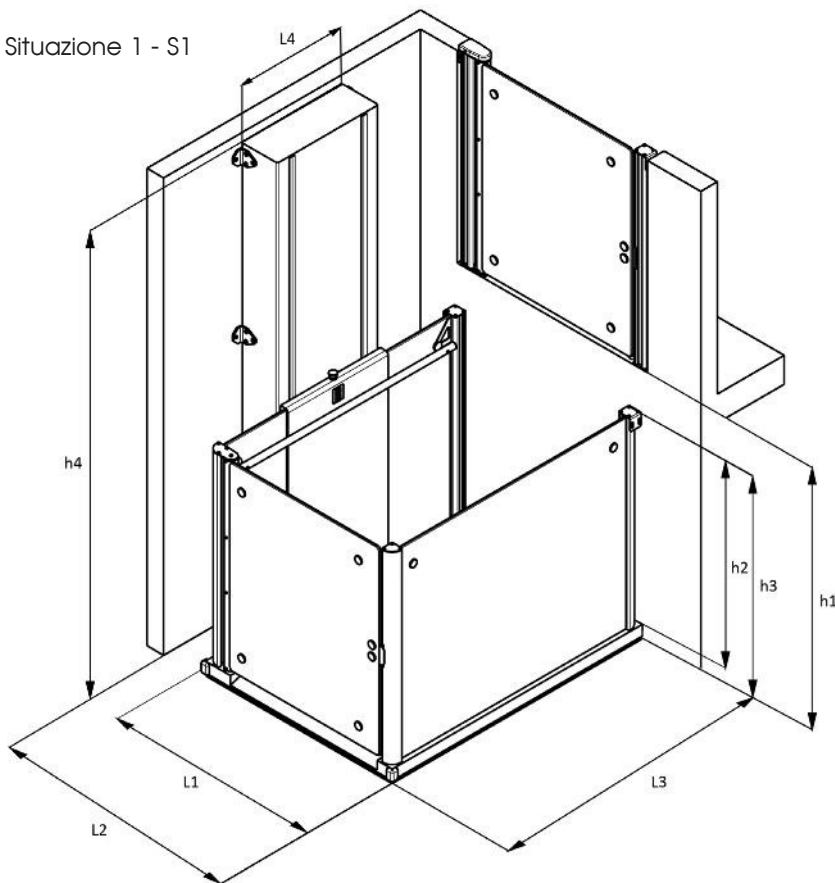
- Portata massima: 250 Kg
- Dislivello max. base (h1): 1400 mm
- Dislivello max. con prolunga (h1): 3000 mm
- Piattaforma Std:
dimensioni utili (L3axL1b): 1400x900 mm
apertura utile cancelli: 900 mm
- Piattaforma Small:
dimensioni utili (L3axL1b): 1100x680 mm
apertura utile cancelli: 680 mm
- Altezza parapetti e cancelli (h2): 1100 mm
- Accessi opposti o adiacenti a 90°
- Velocità: 2 m/min
- Consumo: 0,5 kW max
- Alimentazione: 230V 50Hz Monofase
- Grado protezione: IP53

CONFORMITÀ ALLE DIRETTIVE EUROPEE CE

Direttiva Macchine 2006/42/CE

Direttiva C.E.M. 2004/108/CE

Situazione 1 - S1

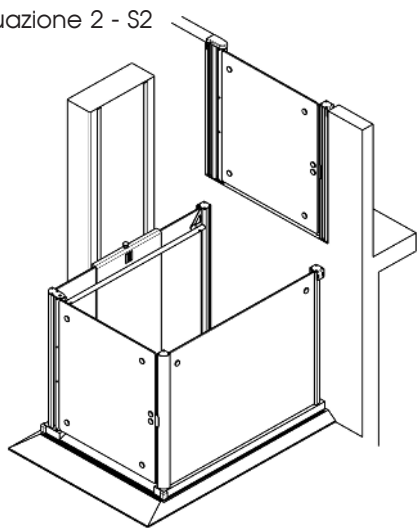


DIMENSIONI

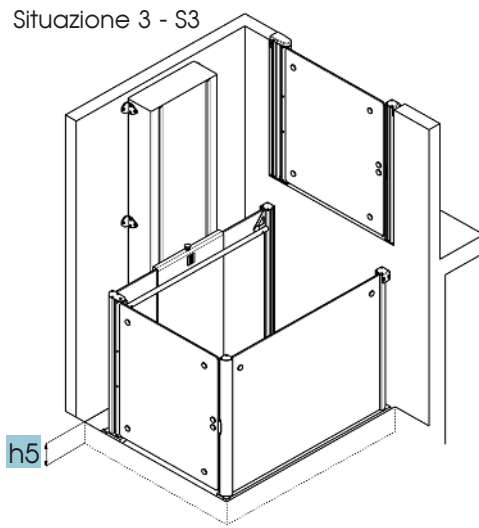
* con prolunga montanti

	mm	L1	L2	L3	L4	h1	h1*	h2	h3	h4	h4*	h5
S1	Std	1120	1350	1500	606	1375	3000	1100	1175	2425	3825	/
	Small	900	1130	1200	606	1375	3000	1100	1175	2425	3825	/
S2	Std	1120	1430	1500	606	1440	3000	1100	1240	2490	3890	/
	Small	900	1210	1200	606	1440	3000	1100	1240	2490	3890	/
S3	Std	1120	1350	1500	606	1300	2950	1100	1100	2350	3750	75
	Small	900	1130	1200	606	1300	2950	1100	1100	2350	3750	75
S4	Std	1120	1350	1500	606	1300	2950	1100	1100	2350	3750	140
	Small	900	1130	1200	606	1300	2950	1100	1100	2350	3750	140

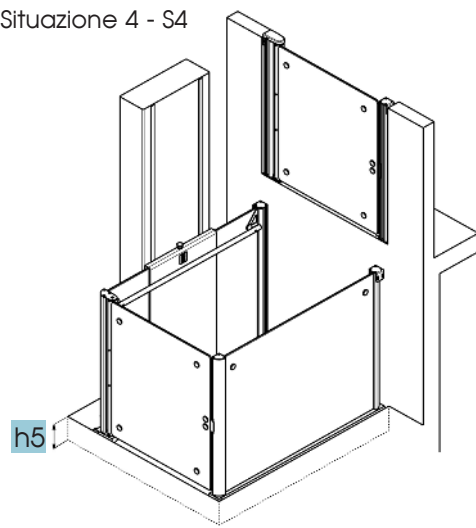
Situazione 2 - S2



Situazione 3 - S3

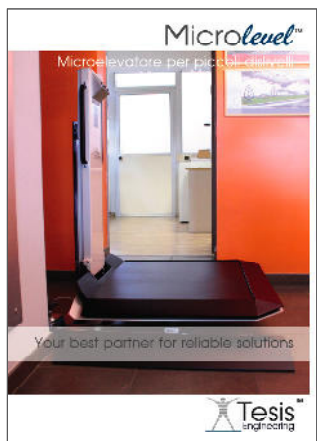


Situazione 4 - S4



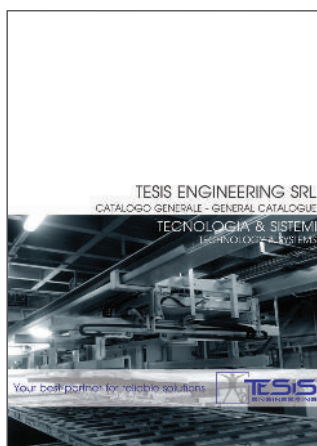
Sistemi e soluzioni per l'accessibilità e per il superamento delle barriere architettoniche

System and solutions to provide access to building and to the built environment



Prodotti e soluzioni per incrementare la produttività e la sicurezza sul lavoro

Products and solutions to increase productivity and workers' safety



Vasta esperienza nello sviluppo e nella realizzazione di soluzioni e sistemi personalizzati per le specifiche dei nostri clienti

Extensive experience in custom design to offer systems and solutions specifically for our client's needs



Tesis Engineering Srl

RIVENDITORE AUTORIZZATO

MULTI BRAND SERVICE SRL
Via Cavalieri di Vittorio Veneto sn
23874 CERNUSCO LOMBARDONE LC
Tel 039 9180 901
Fax 039 9180 874
Email info@multibrandservice.it
Web www.multibrandservice.it

www.tesis-engineering.com